

Comment retirer le bloc de batteries uniquement à des fins de recyclage de la batterie

(Ceci doit être réalisé par un technicien autorisé)

Outils recommandés (non inclus):

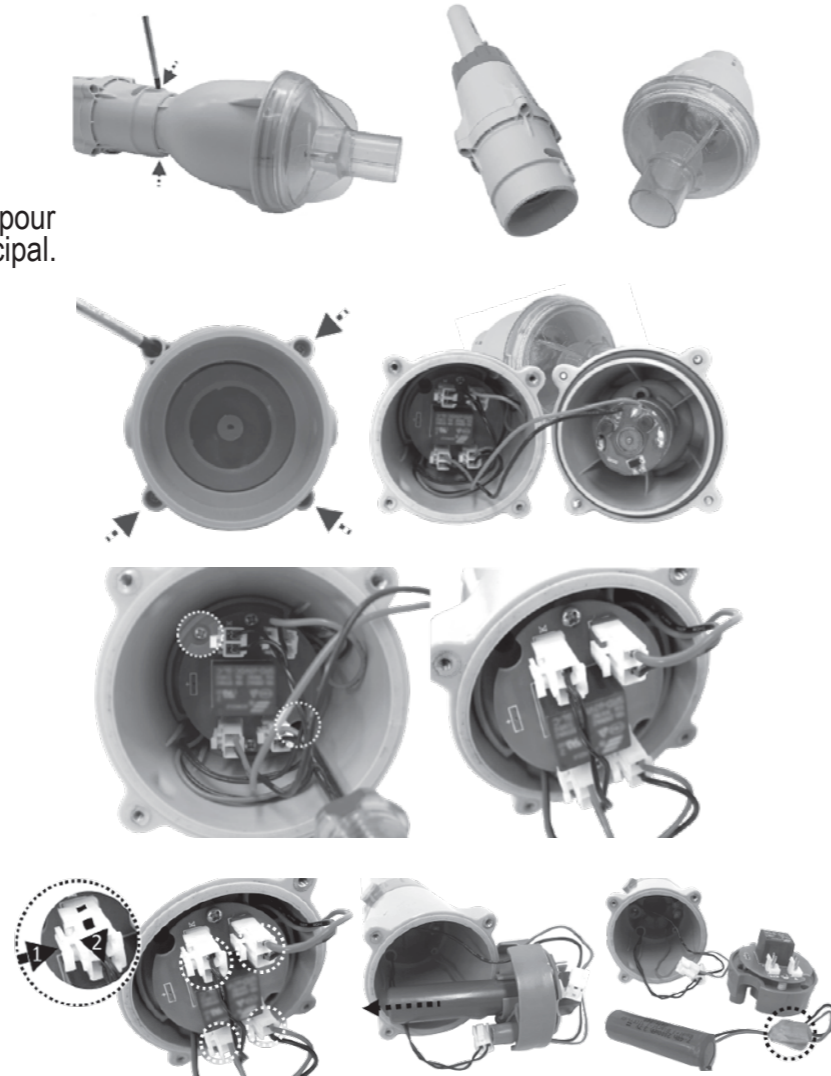
Tournevis Philips

1. Dévisser les 2 vis latérales à l'aide d'un tournevis pour libérer la partie avant, puis la retirer du corps principal.

2. Dévisser les 4 vis comme indiqué, puis retirer la chambre avant pour exposer le boîtier interne.

3. Dévisser les 2 vis comme indiqué pour libérer le module. Tirer le module jusqu'à l'ouverture de la chambre.

4. Détacher simultanément les 4 connecteurs de câble en appuyant sur les clips. Retirer tout le module hors de la chambre pour exposer la batterie. Retirer la batterie et envelopper son extrémité avec du ruban isolant afin d'éviter un court-circuit causé par le contact des deux bornes.



REPÉRAGE DE PANNES

Problème	Cause possible	Solution
L'aspirateur de piscine ne capture pas les débris	La batterie est épuisée	Recharger la batterie.
	La turbine est bloquée	Débrancher l'aspirateur de piscine et vérifier visuellement l'espace au milieu de l'aspirateur de piscine pour voir si la turbine est bloquée par de gros débris. Si c'est possible, utiliser un petit outil pour les retirer avec le plus grand soin et toutes les précautions voulues. Si nécessaire, contactez votre concessionnaire pour des instructions supplémentaires.
	La turbine est cassée	Contactez votre concessionnaire pour le remplacement de la turbine.
Des débris s'échappent du filtre	Le sac / panier filtrant est plein	Nettoyer le sac / panier filtrant.
	La soupape unidirectionnelle est endommagée	Remplacer avec une nouvelle sac / panier filtrant . Contacter un revendeur agréé pour les remplacements. La soupape unidirectionnelle fonctionne comme une porte pour empêcher les débris de s'échapper du filtre.
L'aspirateur de piscine ne peut pas être chargé / rechargé	La batterie est endommagée	Contactez le revendeur pour le remplacement de la batterie. AVERTISSEMENT! NE PAS ouvrir l'aspirateur de piscine et remplacer la batterie de par vous-même. Cela pourrait causer des blessures graves ou mortelles et la garantie serait annulée de ce fait.
	Le câble USB est endommagé	Remplacer avec un nouveau câble.
	Le chargeur USB (non inclus) est endommagé	Remplacer avec un nouveau chargeur USB.
La tête aspirante (si incluse) ne glisse pas bien et se déplace difficilement	La roulette est bloquée	Nettoyer la roulette et retirer les débris si nécessaire. Note: Ne pas essayer de retirer les roulettes.

Programmes environnementaux, Directive européenne DEEE

Veuillez respecter les réglementations de l'Union européenne et aider à protéger l'environnement. Portez les équipements électriques qui ne fonctionnent pas à une installation désignée par votre municipalité qui recycle correctement les équipements électriques et électroniques. Ne les jetez pas dans des poubelles sans triage. Pour les articles contenant des batteries démontables, retirer les batteries avant d'éliminer le produit.

© 2020 Kokido Development Ltd. 20008027
Tous droits réservés. Aucune partie de ce document ne peut être reproduite ou transmise sous une forme quelconque ou par tous moyens, électroniques, mécaniques, photocopies, enregistrement ou de toute autre façon, sans l'autorisation écrite préalable de Kokido Development Ltd. (V1)

Si vous avez besoin d'une copie sur papier de ce manuel d'instructions, veuillez contacter notre service clientèle par email: customerservice@kokido.com

CONSERVEZ CES INSTRUCTIONS

Fabricant: Kokido Development Limited.
Unit 1319, Sunbeam Centre,
27 Shing Yip Street, Kwun Tong, Kowloon, HK

F | **ASPIRATEUR RECHARGEABLE SUBMERSIBLE**

MANUEL D'UTILISATION

EV02
Fabriqué en Chine



AVERTISSEMENTS ET INSTRUCTIONS DE SÉCURITÉ

Les informations contenues dans ce manuel d'instructions vous permettront d'utiliser l'appareil en toute sécurité, à vous protéger ainsi que les autres et à éviter d'endommager l'appareil ou d'autres biens.

CONSERVEZ CES INSTRUCTIONS

AVERTISSEMENT!

- Ce n'est pas un jouet. Les enfants doivent être gardés hors de portée de cet aspirateur électrique et de ses accessoires.
- Ne jamais laisser les enfants utiliser ce produit. Les enfants ne peuvent pas jouer avec le produit.
- Le nettoyage et l'entretien du produit ne doivent pas être effectués par des enfants.
- Ne pas utiliser ce produit lorsque des personnes sont dans l'eau.
- Cet aspirateur de piscine n'est pas conçu pour être utilisé par quelqu'un ayant des capacités physiques, sensorielles ou mentales diminuées, ou ayant un manque d'expérience et de connaissances à moins d'avoir reçu des instructions relatives à l'appareil et étant sous supervision de la personne responsable de sa sécurité.
- Assurez-vous que l'aspirateur électrique est complètement immergé dans l'eau avant de commencer l'opération. Le niveau d'eau minimum requis pour faire fonctionner l'appareil doit être au-dessus du bouton de commutation de l'aspirateur électrique lorsqu'il est maintenu verticalement. Le produit est uniquement destiné à être utilisé sous l'eau dans une piscine ou un spa; Toute autre utilisation annulera la garantie.
- L'aspirateur électrique doit uniquement être soumis à une tension de sécurité très basse conformément au marquage appliqué sur celui-ci.
- La profondeur maximale de fonctionnement dans l'eau est de 2 mètres (6,5 ft).
- La température maximale de fonctionnement dans l'eau est de 5°C (41°F) – 42°C (107.6°F)
- Ne pas utiliser cet aspirateur électrique si des dommages sont détectés.
- Remplacer les pièces endommagées dès que possible. N'utiliser que des pièces certifiées par le distributeur ou le fabricant.
- Si un adaptateur pour chargeur USB (non fourni) est utilisé, assurez-vous de le brancher à la source d'alimentation via un dispositif (à courant différentiel résiduel (DDR) / un disjoncteur différentiel de fuite à la terre (DDFT). En cas de doute, consulter un électricien professionnel qualifié.
- Débrancher l'aspirateur électrique du réseau d'alimentation avant d'effectuer tout entretien, tel que le nettoyage du filtre.
- La batterie installée est une batterie rechargeable Li-ion. N'essayez pas de la remplacer.
- Cet aspirateur électrique ne doit être chargé que par le câble USB fourni.
- NE PAS manipuler l'aspirateur électrique pendant qu'il est chargé avec des membres humides et sans chaussures.
- Ne pas utiliser cet aspirateur électrique pendant que la piscine est utilisée.
- NE PAS utiliser cet aspirateur électrique sans un sac / panier filtrant intact, car la garantie sera annulée.
- Risque d'entrave par aspiration: Cet aspirateur électrique génère de l'aspiration. Ne laissez pas les cheveux, le corps ou les parties flottantes de vos vêtements être dans la plage d'aspiration de l'aspirateur électrique pendant son fonctionnement.
- Ne jamais introduire de parties de corps, vêtements ou autres objets dans les ouvertures et les parties mobiles de l'aspirateur électrique.
- NE PAS utiliser cet aspirateur électrique pour ramasser des substances toxiques, inflammables ou combustibles comme l'essence, ni en présence de vapeurs explosives ou inflammables.
- Ne jamais tenter de démonter l'aspirateur électrique et de remplacer la turbine, le moteur et la batterie par vous-même.
- Ne jamais insérer d'objet pour entrer en contact avec la turbine.
- Ne doit pas être utilisé par des enfants.
- La batterie doit être retirée de l'aspirateur électrique avant d'être mis au rebut.
- Cet aspirateur électrique contient une batterie qui ne peut être retirée que par des personnes qualifiées.
- L'aspirateur électrique doit être déconnecté du réseau d'alimentation lorsque la batterie est retirée.
- Pour plus de détails sur la mise au rebut de la batterie, reportez-vous à la section "Mise au rebut de la batterie" de ce manuel.
- La batterie doit être détruite en toute sécurité conformément aux réglementations locales.
- La batterie de l'aspirateur électrique est une batterie rechargeable au lithium-ion qui ne nécessite pas d'entretien, et qui doit être détruite correctement. Le recyclage est obligatoire, veuillez contacter les autorités locales pour plus d'informations.
- La batterie doit être éliminée de façon sûre.

MISE EN GARDE!

- NE PAS essayer d'utiliser l'aspirateur électrique pour nettoyer autre chose que votre piscine / spa.
- N'utilisez que des accessoires d'origine fournis avec ce produit.
- NE PAS utiliser cet aspirateur électrique juste après la mise en service de la piscine. Il est recommandé de laisser d'abord la piscine fonctionner pendant au moins 24 à 48 heures.
- Ne pas utiliser cet aspirateur électrique avec un autre aspirateur / nettoyeur électrique simultanément.
- Évitez de ramasser des objets durs et tranchants avec ce produit. Ils peuvent endommager l'aspirateur électrique et le filtre.
- Faire preuve de prudence lors du nettoyage des marches de la piscine.
- Pour éviter d'endommager le câble de chargement USB, ne portez pas l'aspirateur électrique par le câble ou tirez sur le câble USB pour le déconnecter de la source d'alimentation et du produit.
- Le chargement doit se faire à l'intérieur, dans un endroit bien ventilé, à l'abri de la lumière du soleil, des enfants, de la chaleur, des sources d'inflammation et dans une plage de température ambiante de 5°C et 35°C.
- NE PAS laisser l'aspirateur électrique branché sur le chargeur pendant plus de 10 heures.
- Si l'aspirateur électrique n'est pas utilisé pendant une période prolongée, assurez-vous qu'il est éteint et utilisez un chiffon humide pour le nettoyer et le sécher ainsi que ses accessoires. Assurez-vous de charger l'aspirateur électrique à 30%- 50% avant de le stocker. Entreposer dans un endroit bien ventilé, à l'abri de la lumière du soleil, de la chaleur, des sources d'ignition, des produits chimiques de piscine et des enfants. Rechargez l'aspirateur électrique tous les trois mois.

Les avertissements et mises en garde ci-dessus ne sont pas destinés à intégrer tous les cas possibles de risques et / ou de blessures graves. Les Propriétaires de piscine / spa doit toujours faire preuve de prudence et de bon sens lors de l'utilisation du produit.

POUR COMMENCER

REMARQUE IMPORTANTE: Chargez complètement l'aspirateur électrique pendant 6 heures avant la première utilisation.

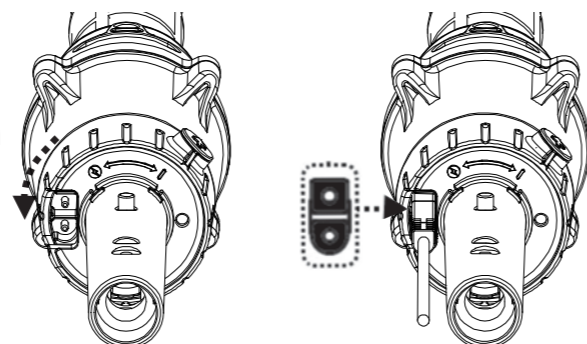
Charger la batterie

NOTE: Il nécessite un adaptateur pour chargeur USB (non fourni) avec une sortie de sécurité de 5.0V DC et 1.0A. Pour le marché EU, un adaptateur pour chargeur USB certifié CE doit être utilisé. Pour le marché des États-Unis et du Canada, un adaptateur de source d'alimentation limitée (LPS) ou de type 2 homologué selon les normes nord-américaines (UL 60950-1, CSA C22.2, N ° 60950-1, UL 1310 et C22.2 N ° 223) Doit être utilisé.

AVERTISSEMENT!

- N'utilisez pas le câble de chargement USB / chargeur USB si des dommages sont détectés.
- Assurez-vous que l'aspirateur électrique et le port de charge sont propres et secs avant de les charger.
- Reportez-vous au manuel d'utilisation de l'adaptateur du chargeur USB (non fourni) pour des instructions concernant la sécurité et le fonctionnement.

1. Placez l'appareil sur une surface plane. Réglez l'aspirateur sur la position Eteinte/En Charge en tournant le bouton de commutation dans le sens inverse des aiguilles d'une montre jusqu'à ce qu'il s'arrête et expose complètement le port de charge. Alignez et insérez le câble de chargement USB dans le port de chargement.



2. Connectez le câble de chargement USB à l'adaptateur de charge, puis branchez l'adaptateur de charge à la source d'alimentation. Une fois que l'aspirateur électrique commence à se charger, le voyant s'allume en rouge. Normalement, il faut environ 4,5 à 6 heures pour atteindre une charge complète. Le témoin s'allume en vert lorsque l'aspirateur électrique est presque entièrement chargé.

REMARQUE

- Débranchez toujours l'adaptateur du chargeur USB de la source d'alimentation dès que la charge est terminée.
- Mettez immédiatement l'appareil hors tension et débranchez l'adaptateur USB de la source d'alimentation si vous détectez l'une des conditions suivantes:
 - Odeur agressive ou inhabituelle
 - Chaleur excessive
 - Déformation, fissures, fuites
 - Fumée

3. Lorsque la charge est terminée, déconnectez l'adaptateur du chargeur de la source d'alimentation et débranchez le câble USB de l'adaptateur de l'aspirateur électrique.

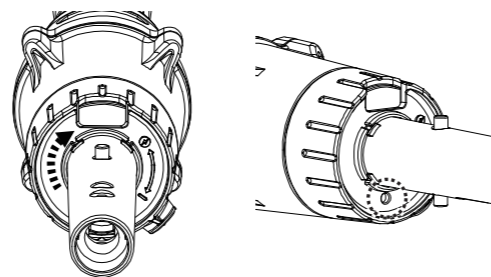
Normalement, l'aspirateur électrique peut fonctionner jusqu'à 30 minutes à pleine charge (après 4,5 à 6 heures de charge)
Remarque: Nettoyez régulièrement le filtre. Des débris excessifs à l'intérieur du filtre augmentent le fardeau du fonctionnement du moteur et raccourcissent ainsi la durée de fonctionnement.

REMARQUE: La batterie rechargeable au lithium-ion est classée comme consommable. Elle a une durée de vie limitée et perdra graduellement sa capacité de tenir une charge. Par conséquent, le temps de fonctionnement de l'aspirateur électrique diminue progressivement après rechargement et déchargement répétés tout au long de sa durée de vie.

REMARQUE: Laissez l'aspirateur électrique reposer pendant 30 à 40 minutes avant de le recharger.

FONCTIONNEMENT

Immergez l'aspirateur électrique dans l'eau jusqu'à ce que le niveau d'eau atteigne le bouton de commutation. Suivez la direction de marquage "I" pour commuter le bouton dans le sens des aiguilles d'une montre jusqu'à ce qu'il s'arrête (vous entendrez un "clic" et un voyant vert s'allumera), l'aspirateur électrique commencera à fonctionner immédiatement.



MISE EN GARDE

- NE PAS couvrir la fente latérale (vide intermédiaire) de l'aspirateur électrique pendant le fonctionnement, autrement la turbine/ le moteur peut être endommagé.
- Retirez l'aspirateur électrique de la piscine / spa dès que le nettoyage est terminé.

MISE EN GARDE! Assurez-vous que l'aspirateur électrique est toujours orienté vers le bas lorsqu'il est placé dans la piscine. Sinon, le connecteur du manche peut être plié et endommagé en conséquence.

Pour récupérer l'aspirateur électrique de la piscine / spa, soulevez le tout en le pointant vers le bas afin de permettre à l'eau de se décharger.

Rincer l'aspirateur électrique avec de l'eau fraîche après chaque utilisation. NE PAS utiliser de détergent.

VIDER LE FILTRE

AVERTISSEMENT! L'utilisation de l'aspirateur électrique sans filtre / panier de filtre annulera votre garantie.

Afin de maximiser l'efficacité du nettoyage du nettoyeur, assurez-vous de nettoyer le sac / panier du filtre avant et après chaque utilisation.

PRUDENCE! Si l'aspirateur électrique est en cours de charge, débranchez l'adaptateur du chargeur USB de la source d'alimentation et déconnectez l'aspirateur électrique du câble de charge USB avant de tenter de le nettoyer.

Vider le sac / panier filtrant

1. Placez l'aspirateur électrique sur une surface stable.
2. Tenez le corps de l'aspirateur électrique et tournez la verrière dans le sens inverse des aiguilles d'une montre jusqu'à ce que le marquage blanc sur la canopée atteigne le repère de déverrouillage. (Fig.1)
Déterminez la canopée et retirez le sac / panier filtrant de l'aspirateur électrique

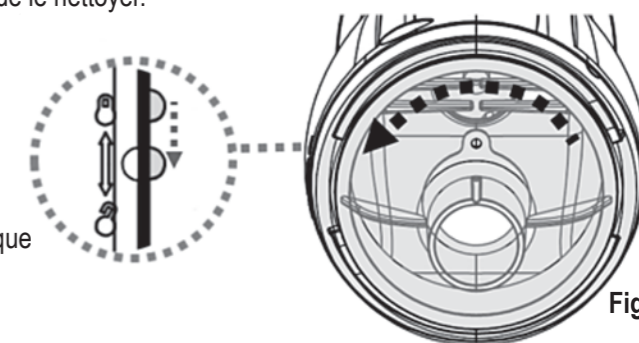


Fig.1

MISE EN GARDE! Remplacez un sac / panier endommagé par un nouveau filtre avant de lancer l'opération suivante.

3. Nettoyez les débris et rincez le filtre / panier du filtre avec de l'eau. Si le brossage est jugé nécessaire, utilisez seulement une brosse douce pour le nettoyer doucement et soigneusement.
4. Remplacer le sac / panier filtrant à l'intérieur de l'aspirateur électrique. Inverser les étapes pour aligner et attacher la canopée à l'aspirateur électrique et tourner la canopée dans le sens contraire des aiguilles d'une montre jusqu'à ce qu'il s'arrête.

MISE EN GARDE! Remplacez un filtre endommagé par un nouveau filtre avant de lancer l'opération suivante.

ENTRETIEN & STOCKAGE

NOTE:

1. La batterie se décharge seule pendant le stockage. La batterie doit être stockée à température ambiante, chargée à 30%- 50% de sa capacité.
2. Vous devez recharger la batterie au moins une fois tous les trois mois si elle n'est pas fréquemment utilisée.
 - Débranchez tous les périphériques de chargement USB.
 - Détachez tous les accessoires de l'aspirateur électrique. Si nécessaire, rincer l'aspirateur électrique et les accessoires avec de l'eau fraîche. NE PAS utiliser de détergent.
 - Assurez-vous de vidanger l'eau de l'aspirateur électrique avant de la ranger.
 - Utilisez un chiffon humide pour nettoyer et sécher l'aspirateur électrique et ses accessoires.
 - Conservez-les dans un endroit bien ventilé, à l'écart des rayons du soleil, des enfants, de la chaleur, des sources d'ignition et des produits chimiques de piscine. La température ambiante pour le stockage doit être comprise entre 10°C et 25°C (50°F - 77°F).REMARQUE: Une température plus élevée peut réduire la durée de vie de la batterie pendant le stockage.

AVERTISSEMENT!

- Ne jamais essayer de démonter l'aspirateur électrique et de remplacer vous-même la turbine, le moteur et la batterie.

MISE EN GARDE!

- Une chaleur excessive peut endommager la batterie et réduire la durée de vie de votre aspirateur électrique.
 - Consultez votre revendeur concernant le remplacement de la batterie si les conditions suivantes surviennent:
 - La batterie apparaît endommagée ou ne se charge pas complètement.
 - Le temps de fonctionnement de la batterie est sensiblement réduit. Observez et enregistrez les temps d'exécution des premières opérations (sur une pleine charge). Utilisez ces temps d'exécution comme point de référence pour comparer avec les temps d'exécution des batteries plus anciennes.
 - La batterie doit être retirée de l'aspirateur avant de le mettre au rebut.
 - L'aspirateur électrique doit être déconnecté du réseau d'alimentation lorsque la batterie est enlevée.
 - La batterie doit être mise au rebut en toute sécurité conformément aux réglementations locales.
- REMARQUE: Une maintenance incorrecte peut réduire la durée de vie de la batterie et affecter sa capacité.

MISE AU REBUT DE LA BATTERIE (Ceci doit être réalisé par un technicien autorisé)

La batterie de votre aspirateur électrique est une batterie rechargeable au lithium-ion sans entretien, qui doit être éliminée correctement. Le recyclage est nécessaire; S'il vous plaît contacter les autorités locales pour plus d'informations.

AVERTISSEMENT!

Ne jamais essayer de démonter une batterie

- Veillez à retirer tous les objets personnels tels que bagues, bracelets, colliers et montres avant de retirer la batterie de l'aspirateur électrique.
- Une batterie peut produire un courant de court-circuit suffisamment élevé pour souder un anneau (ou des éléments similaires) au métal, ce qui pourrait causer une grave brûlure dans le processus.
- Porter une protection complète des yeux, des gants et des vêtements de protection avant de retirer la batterie.
- Évitez de toucher les fils et évitez de les mettre en contact avec des objets métalliques, ce qui pourrait provoquer des étincelles et / ou court-circuiter la batterie.
- Ne jamais fumer ou laisser une étincelle ou une flamme à proximité de la batterie ou de l'aspirateur électrique.
- N'exposez pas la batterie au feu ou à une chaleur intense car cela pourrait provoquer une explosion.

MISE EN GARDE!

Si une fuite de la batterie se produit, évitez tout contact avec les liquides qui fuient et placez la pile endommagée dans un sac en plastique.

- En cas de contact avec ces fluides avec la peau et les vêtements, laver immédiatement et abondamment avec du savon et de l'eau courante.
- En cas de contacts de ces fluides avec les yeux, les rincer immédiatement à l'eau courante pendant au moins 15 minutes et ne pas les frotter. Consulter un médecin immédiatement.