

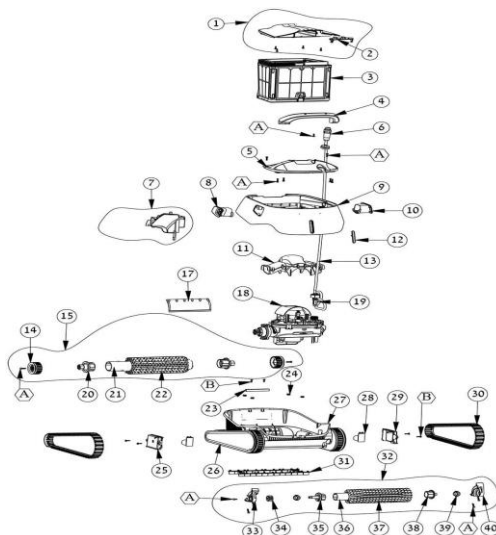
Robot Electrique

Cross Over 2

C-11-200447

Fabriqué par MAYTRONICS

**RACER**  
LA RÉFÉRENCE ÉQUIPEMENT DE PISCINES



No.	Code CPF	Référence Fournisseur	Désignation	Code Barres	Conditionnement	PU HT EUR 2020
01		99952117-ASSY	ENSEMBLE COUVERCLE CROSSOVER 2			
02		99831365	LOQUET FERMETURE CAPOT BLANC			
03		<b>Kit Options</b>	PANIER FILTRANT S200			
04		99957106-ASSY	ENSEMBLE POIGNEE CROSS OVER 2			
05		99831272	CAPOT AVANT CROSS OVER VIOLET			
06		5000009	PRISE AMPHENOL			
07		9991733	FLOTTEUR ET SUPPORT S300I			
08		99831342	GRILLE FLUX D'EAU DROIT VIOLET			
09		9983130	COQUE SUPERIEUR M2			
10		99831352	GRILLE FLUX D'EAU GAUCHE VIOLET			
11		9991730	COLLECTEUR DISTRIBUTEUR			
12		9983167	LENTILLE PLASTIQUE M2			
13		99958903-DIY	ENSEMBLE CABLE 18M DIY			
14		9983112	SUPPORT ROUE			
15		99955380-ASSY	ENSEMBLE TUBE DE BROSSE PVC GRIS			
17		9983102	CLAPET DE DRAIN RAPIDE			
18		<b>Kit Options</b>	UNITE MOTRICE			
19		9991271	ENSEMBLE RETROFIT CABLE CON.2015			
20		9983120	ADAPTEUR TUBE DE BROSSE			
21		6101911	TUBE POUR BROSSE DIAG BASIC			
22		6101310	BROSSE PVC GRISE S LINE			
23		3726284	MASSELOTE ARRIERE S300I			
24		3917022	RESSORT FILTRE S LINE			
25		9983169	COUVERCLE DE BYPASS S300I GAUCHE			
26		<b>Kit Options</b>	SYSTEME ENTRAINEMENT ROUE S300			
27		9983100	CHASSIS DOLPHIN S300I			
28		9991731-ASSY	CLAPET DE BYPASS			
29		9983168	COUVERCLE DE BYPASS S300I DROIT			
30		9983152	CHENILLE GRISE M2			
31		9991732	BANDE EN CAOUTCHOUC PAR 10			
32		9995543-ASSY	BROSSE ACTIVE S300 GRISE			
33		9983116	SUPPORT BROSSE ACTIVE DROIT S300			
34		9983123	PIGNON Z12 BROSSE ACTIVE S300			
35		9983119	ADAPTEUR TUBE BROSSE ACTIVE			
36		9983088	TUBE POUR BROSSE ACTIVE S300			
37		9983122	BROSSE ACTIVE GRISE E10			
38		9983118	ADAP. AVEUGLE TUBE BROSSE ACTIVE			
39		9983113	ANNEAU N1 BROSSE ACTIVE			
40		9983117	SUPPORT BROSSE ACTIVE G. S300			
A		3379616-A	VIS KA50x16			
B		3379440-A	VIS KA50x12 A2			

Robot Electrique

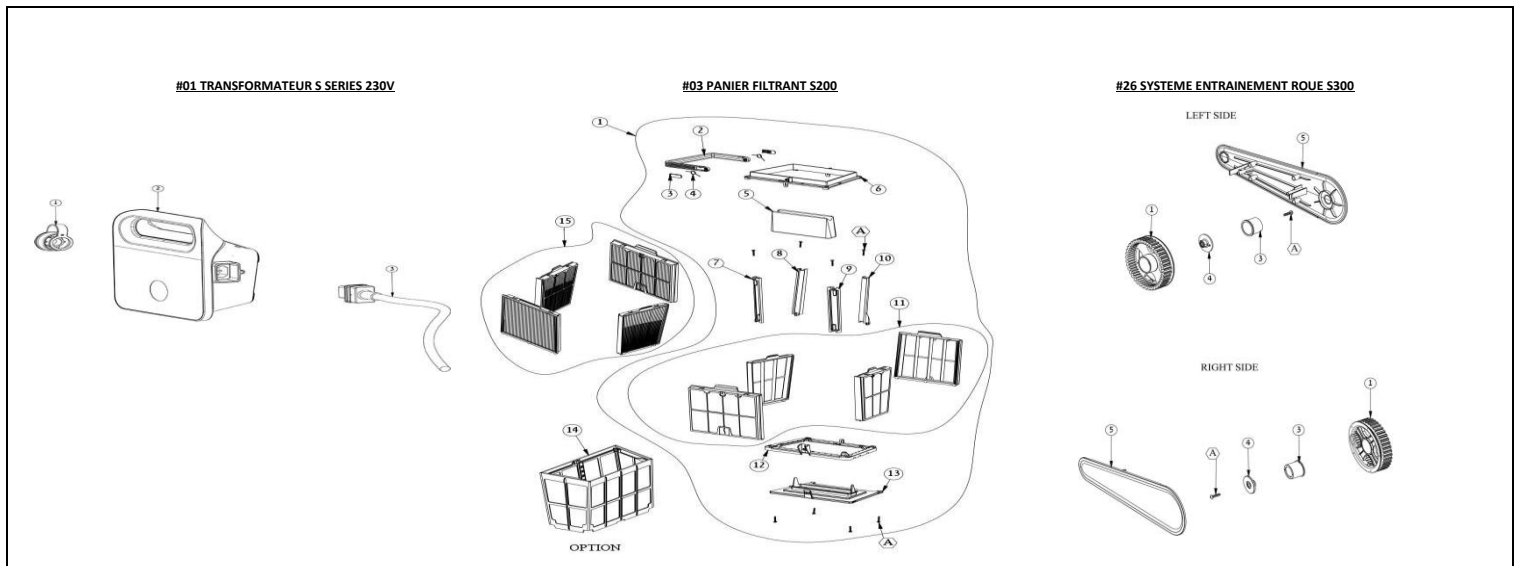
Cross Over 2

Options

C-11-200447

Fabriqué par MAYTRONICS

**RACER**  
LA RÉFÉRENCE ÉQUIPEMENT DE PISCINES



No.	Code CPF	Référence Fournisseur	Désignation	Code Barres	Conditionnement	PU HT EUR 2020
<b>01</b>		<b>Kit Options</b>	<b>Kit Options</b>			
<b>01.01</b>		9983204	BOUCHON TRANSFORMATEUR S300I			
<b>01.02</b>		99956032-ASSY	BOITIER S SERIES BASIC 230V			
<b>01.03</b>		5898411LF	CABLE D'ALIMENTATION ELECTRIQUE TRANSFORMATEUR			
<b>03</b>		<b>Kit Options</b>	<b>PANIER FILTRANT S200</b>			
<b>03.01</b>		9991457-ASSY	PANIER ET FILTRES PRINTEMPS 100M			
<b>03.01A</b>		9991458-ASSY	PANIER ET CARTOUCHES FINES 50M			
<b>03.02</b>		9983108	POIGNEE DE PANIER S300/S300I			
<b>03.03</b>		9983109	LOQUET DE POIGNEE POUR PANIER S			
<b>03.04</b>		3917029	RESSORT POIGNEE DE PANIER			
<b>03.05</b>		6350150	CLAPET ANTI-RETOUR PANIER			
<b>03.06</b>		9983110	ARMATURE SUPERIEUR PANIER S300I			
<b>03.07</b>		9983162	ARMATURE D'ANGLE N2 PANIER			
<b>03.08</b>		9983164	ARMATURE D'ANGLE N4 PANIER			
<b>03.09</b>		9983161	ARMATURE D'ANGLE N1 PANIER			
<b>03.10</b>		9983163	ARMATURE D'ANGLE N3 PANIER			
<b>03.11</b>		9991463-ASSY	FILTRE PRINTEMPS 100µ S200			
<b>03.12</b>		9983105	CADRE FILTRE M2/M2I			
<b>03.13</b>		9983107	FOND DE PANIER S300/S300I			
<b>03.14</b>		9983106	PRE-FILTRE PRINTEMPS S300/S300I			
<b>03.15</b>		9991467-ASSY	FILTRE FIN 50MICRONS S200/S300			
<b>03.A</b>		3379450-A	VIS KA40x12			
<b>26</b>		<b>Kit Options</b>	<b>SYSTEME ENTRAINEMENT ROUE S300</b>			
<b>26.01</b>		9983111	ROUE AVANT GRISE			
<b>26.03</b>		9983114	ANNEAU N2 ROUE D'ENTRAINEMENT			
<b>26.04</b>		9983121	BOUCHON ROUE D'ENTRAINEMENT			
<b>26.05</b>		99831036	PANNEAU LATERAL VIOLET			
<b>26.A</b>		3379616-A	VIS KA50x16			

Robot Electrique

Cross Over 2

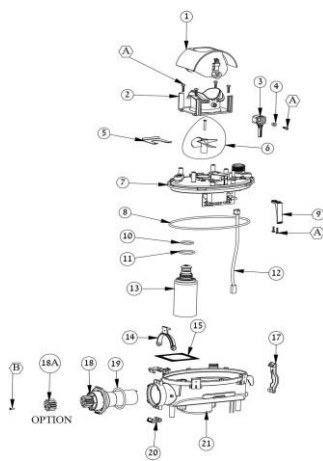
Options

C-11-200447

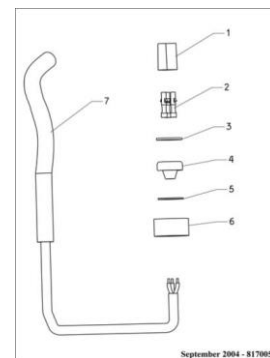
Fabriqué par MAYTRONICS

**RACER**  
LA RÉFÉRENCE ÉQUIPEMENT DE PISCINES

#18 UNITE MOTRICE S200



#19 ENSEMBLE RETROFIT CABLE CON.2015



No.	Code CPF	Référence Fournisseur	Désignation	Code Barres	Conditionnement	PU HT EUR 2020
18		Kit Options	UNITE MOTRICE S200			
18.01		9991735				
18.02		9983146	TUBE PROTECTION HELICE			
18.03		9983356	GOUPILLE MOTEUR M2 M800			
18.04		9983363				
18.05		5588902	SUPPORT MORTEUR DE TURBINE 2			
18.06		9995266	HELICE NOIR + VIS			
18.07		9991734-ASSY	COUVERCLE MU M2 + SERVO + PCB			
18.08		3861644	JOINT ROND 164*4 N70			
18.09		9983151	SUPPORT CARTE ELECTRONIQUE S300			
18.10		3862503	JOINT D'ETANCHEITE 25x3 I.M			
18.11		5583323	JOINT ROND D'ETANCHEITE 32x3			
18.12		5890051LF	CABLE CONNEXION MOTEUR 2010 ASSY			
18.13		9991211-ASSY	MOTEUR DE TURBINE S300 ASSY			
18.14		9983180	CLIPS FEMETURE AVANT MOTEUR S300			
18.15		4850010	SAC ANTI HUMIDITE			
18.17		9983166	CLIPS DE CABLE POUR MOTEUR			
18.18		9991210-ASSY	MOTEUR D'ENTRAINEMENT S300			
18.18A		9983142	PIGNON Z12 MOTEUR D'ENTRAINEMENT			
18.19		3862474	JOINT D'ETANCHEITE ROND 14x4mm			
18.20		9983140	CLIP MOTEUR			
18.21		9983138	COQUE EMPLACEMENT MOTEUR S100			
18.999		8141027				
18.A		3379440-A	VIS KA50x12 A2			
18.B		3101308-A	VIS M3X8 DIN965A-A2 TUF			
18.MU1		9995387-ASSY	MOTEUR S200 ASSY			
18.MU2		9995387-EX	MOTEUR S200 EX			
19		9991271	ENSEMBLE RETROFIT CABLE CON.2015			
19.01		9985048	CONNECTEUR CABLE 3 FILS			
19.02		1811404	CONNECTEUR DE CABLE			
19.03		9985027	JOINT ETANCHEITE 7x2mm RETROFIT			
19.04		3861002	JOINT D'ETANCHEITE CABLE 22x1.5			
19.05		9980025	JOINT D'ETANCHEITE 13mm RETROFIT			
19.06		9980797	ECROU CONNEXION MOTEUR 2015			